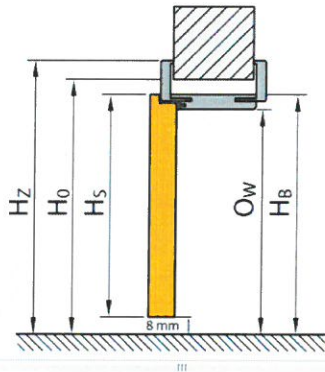
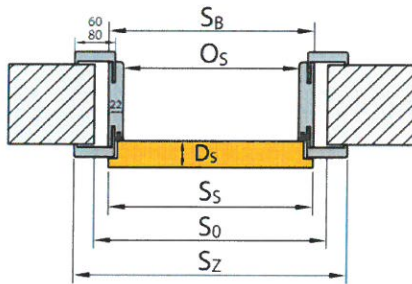


Tabela wymiarów do przygotowania otworu do montażu drzwi

■ OŚCIEŻNICA PORTA SYSTEM



RODZAJ OŚCIEŻNICY	ROZMIAR	S _s	H _s	D _s	S _o	H _o	O _s	O _w	S _b	H _s	S _z	S _{z8}	H _z	T _{s/w}
Rw = 42 dB ze wzmocnioną ościeżnicą Porta SYSTEM	80	868	2047	69	915	2080	802	2020	872	2056	1008	1088	kątownik (6) / (8) 2144 / 2164	2104/2108
	90	968			1015		902		972		1180	1188		
	100	1068			1115		1002		1072		1208	1288		

SPECJALISTA
d/s GOSPODARCZYCH
Sądu Okręgowego w Siedlcach
Witola Jaszczuk